

EV-1102
EV-1102-i



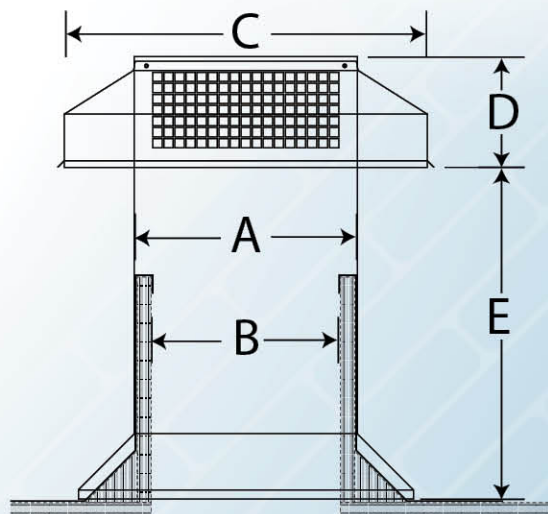
Flat Roof Ventilator

Characteristics:

- Easy-to-install, hardware included
- 24-26 ga. galvanized steel construction
- Available with 45 degree base or with flat insulated base
- Flat roof
- Wind deflector construction
- Maintenance free
- Polyester powder coat finish
- Standard colors: black, brown and grey
- Custom color available upon request

Details and Description:

- 1-wing design allows for optimal flat roof ventilation
- Solid structure from one central cube with grid-style perforations, eliminating maintenance required by standard mesh-style openings, while still preventing rodents and birds from entering your attic
- Wind deflector construction prevents bad weather infiltration from all wind directions
- 1 12" unit ventilates up to 150 sq. ft area
- Works by combination of wind and pressure differentials creating a vacuum effect
- Allows for a cooler house in the summer by eliminating heat that accumulates inside the house, avoiding seepage and other problems
- Promotes a dryer attic in the winter by allowing vapor to escape rather than condensate, thus avoiding mildew and ice formation
- Saves energy all year round
- Overall design prolongs the structural integrity of your building
- Conforms to the requirements for ventilation of unrestricted air space for flat roofs mandatory under the National Building Code, as described in Sec. 9.19.1 and/or by ACNIR CAN#-A93-M82, at a ratio of 1/150
- Limited 5-year warranty on material only, provided product was installed as per manufacturer's recommendations



PRODUCT #	DIMENSIONS					EVACUATION		STEEL GAUGE USED
	A	B	C	D	E	Model 1102	Model 1102-I	
EV-1102-12	12 in.	10 in.*	19.5 in.	5.25 in.	18 in.	96 in. ²	96 in. ²	26
EV-1102-14	14 in.	12 in.*	24 in.	7.25 in.	20 in.	150 in. ²	121 in. ²	26
EV-1102-16	16 in.	14 in.*	26 in.	7.25 in.	20 in.	208 in. ²	169 in. ²	26
EV-1102-18	18 in.	16 in.*	28 in.	7.25 in.	20 in.	266 in. ²	225 in. ²	24 & 26
EV-1102-20	20 in.	18 in.*	32 in.	10.25 in.	20 in.	352 in. ²	289 in. ²	24 & 26
EV-1102-22	22 in.	20 in.*	34 in.	10.25 in.	20 in.	408 in. ²	361 in. ²	24
EV-1102-24	24 in.	22 in.*	36 in.	10.25 in.	20 in.	486 in. ²	441 in. ²	24

*1102-I only

- Any length of Ext. available upon request*
- Insulated base can be extended up to 12"
- Custom dimensions available upon request
- Sizes 14" to 24" are available by special order only

ECO-VENT
12000 Albert-Hudon Mtl QC Canada H1G 3K7
Tel: **514.326.1295**
www.ecovent.ca
info@ecovent.ca



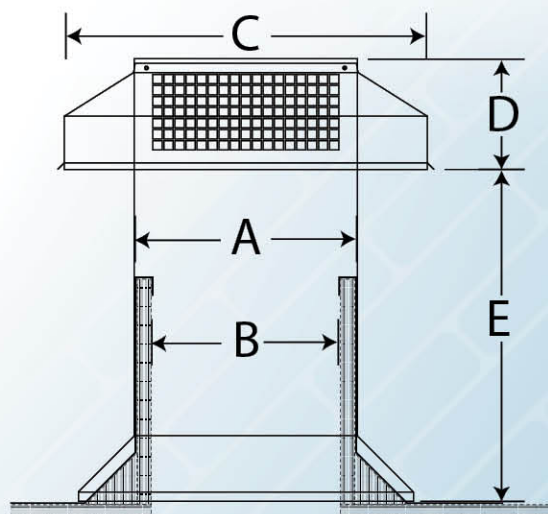
EV-1102
EV-1102-i



Ventilateur d'entre-toit pour toit plat

Caractéristiques:

- Facile d'installation, vis incluses
- 24-26 ga. de construction en acier galvanisé
- Disponible avec base de 45 degré ou avec base plate isolée
- Toiture plate
- Déflecteur anti-rafale
- Ne requiert pas d'entretien
- Revêtement en polyester
- Couleurs standards : noir, brun et gris
- Plusieurs choix de couleurs disponibles sur demande



Détails et description:

- Le design à 1ailette et les ouvertures permettent une aération optimale des toits plats
- Structure solide reposant sur une base centrale avec panneau quadrillé, ce qui élimine tout besoin d'entretien requis pour les ouvertures des grilles tout en empêchant l'intrusion d'oiseaux et de rongeurs dans l'entre-toit
- Les déflecteurs anti-rafales empêchent l'infiltration d'intempéries peu importe la direction.
- Un ventilateur de 12'' peut ventiler une superficie allant jusqu'à 150 pi²
- Permet de garder la maison au frais en été en éliminant la chaleur qui s'y accumule à l'intérieur, empêchant ainsi des problèmes de suintement ainsi que d'autres problèmes
- Favorise un entre-toit sec en hiver en permettant à la vapeur de s'échapper plutôt que de se condenser réduisant par le fait même la moisissure et la formation de glace.
- Crée une économie de l'énergie à l'année longue
- L'ensemble du design prolonge l'intégrité de la structure de votre bâtiment
- Conforme aux normes de ventilation sur l'aération adéquate de toit plat exigées par le Code national du bâtiment, selon la norme de la section 9.19.1 ou selon l'ACNIR CAN-A93-M82, à un ratio de 1/150
- Garantie limitée de 5 ans sur le matériel seulement, à condition que le produit soit installé selon les recommandations du manufacturier.

PRODUITS	DIMENSIONS					ÉVACUATION		JAUGE DE MÉTAL UTILISÉE
	A	B	C	D	E	Modèle 1102	Modèle 1102-1	
EV-1102-12	30,4 cm	25,4 cm*	49,5 cm	13,3 cm	25,4 cm	8,9 m ²	8,9 m ²	26
EV-1102-14	35,6 cm	30,4 cm*	60,9 cm	18 cm	50,8 cm	13,9 m ²	11,2 m ²	26
EV-1102-16	40,6 cm	35,6 cm*	66 cm	18 cm	50,8 cm	19,8 m ²	15,7 m ²	26
EV-1102-18	45,7 cm	40,6 cm*	71,1 cm	18 cm	50,8 cm	24,7 m ²	20,9 m ²	24 & 26
EV-1102-20	50,8 cm	45,7 cm*	81,2 cm	26,3 cm	50,8 cm	32,7 m ²	26,8 m ²	24 & 26
EV-1102-22	55,8 cm	50,8 cm*	86,3 cm	26,3 cm	50,8 cm	37,9 m ²	33,5 m ²	24
EV-1102-24	60,9 cm	55,8 cm*	91,4 cm	26,3 cm	50,8 cm	45,1 m ²	40,9 m ²	24

*1102-I seulement

- Différentes longueurs d'Ext. sont disponibles sur demande
- La base isolée peut atteindre un maximum de 12''
- D'autres dimensions sont disponibles sur demande
- Les dimensions variant de 14 à 24 pouces sont disponibles seulement sur commande spéciale.

ECO-VENT
12000 Albert-Hudon Mtl QC Canada H1G 3K7
Tel: **514.326.1295**
www.ecovent.ca
info@ecovent.ca

